

Inspiron 24

3000 Series

Quick Start Guide

Panduan Pengaktifan Cepat
Hızlı Başlangıç Kılavuzu
Hướng dẫn khởi động nhanh
دليل البدء السريع

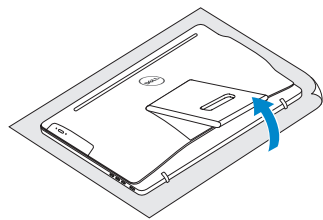


1 Setting up the stand

Menyiapkanudukan | Standın kurulumu
Lắp đặt chân đế | إعداد الحامل

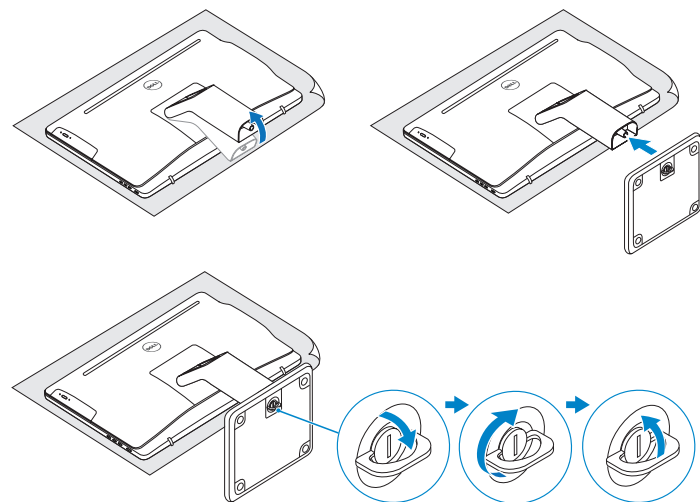
Easel stand

Tiang sandaran
Ayaklı stand
Đế giá đỡ
حامل المعروضات



Pedestal stand

Tiang alas | Sabit stand
Đế bệ đứng | حامل قاعدة التماثيل



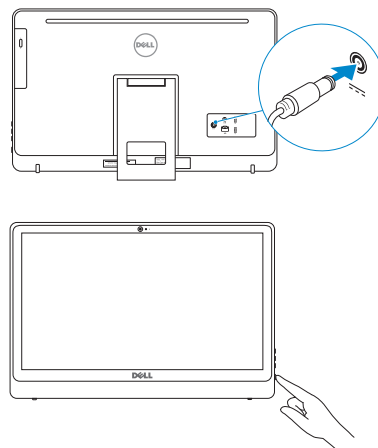
2 Set up the keyboard and mouse

Penataan keyboard dan mouse | Klavye ve fareyi ayarlayın
Cài đặt bàn phím và chuột | إعداد لوحة المفاتيح والماوس

See the documentation that shipped with the keyboard and mouse.
Lihat dokumentasi yang dikirimkan dengan keyboard dan mouse tersebut.
Klavye ve fare ile birlikte gönderilen belgelere bakın.
Xem tài liệu đi kèm với bàn phím và chuột.
شاهد المستندات المرفقة بلوحة المفاتيح والماوس.

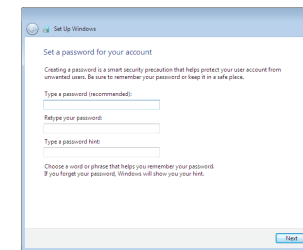
3 Connect the power cable and press the power button

Sambungkan kabel daya dan tekan tombol daya
Güç kablosunu takıp güç düğmesine basın
Đầu nối với cáp nguồn và nhấn nút nguồn
صل كبل التيار واضغط على زر التشغيل



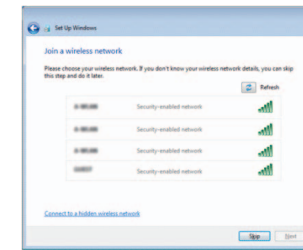
4 Finish Windows setup

Tuntaskan penataan Windows | Windows kurulumunu tamamlama
Hoàn tất cài đặt Windows | إنهاء إعداد Windows



Set up password for Windows

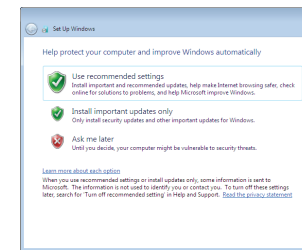
Atur kata sandi untuk Windows
Windows için parola belirleyin
Thiết lập mật khẩu cho Windows
إعداد كلمة المرور لنظام Windows



Connect to your network

Sambungkan ke jaringan Anda
Ağınıza bağlanın
Kết nối vào mạng của bạn
التوصيل بالشبكة

- NOTE:** If you are connecting to a secured wireless network, enter the password for the wireless network access when prompted.
 - CATATAN:** Jika Anda menghubungkan ke jaringan nirkabel aman, masukkan kata sandi untuk akses jaringan nirkabel tersebut saat diminta.
 - NOT:** Güvenli bir kablosuz ağa bağlanıyorsanız, sorulduğunda kablosuz ağ erişimi parolasını girin.
 - GHI CHÚ:** Nếu bạn đang kết nối với một mạng không dây bảo mật, hãy nhập mật khẩu để truy cập mạng không dây khi được nhắc.
- ملاحظة:** في حالة اتصالك بشبكة لاسلكية مؤمنة، أدخل كلمة المرور لوصول الشبكة اللاسلكية عند مطالبتك.



Protect your computer

Lindungi komputer Anda
Bilgisayarınızı koruyun
Bảo vệ máy tính của bạn
حماية الكمبيوتر

For more information

Untuk informasi lebih lanjut | Daha fazla bilgi için
Để biết thêm thông tin | لمزيد من المعلومات

To learn about the features and advanced options available on your computer, click **Start** → **All Programs** → **Dell Help Documentation**.
Untuk mempelajari tentang fitur dan opsi lanjutan yang tersedia pada komputer Anda, klik **Mulai** → **Semua Program** → **Dokumentasi Bantuan Dell**.
Bilgisayarınızdaki özellikler ve gelişmiş seçenekler hakkında bilgi almak için **Başlat** → **Tüm Programlar** → **Dell Yardım Belgeleri** bölümüne gidin.
Để tìm hiểu về các tính năng và tùy chọn nâng cao có sẵn trên máy tính của bạn, hãy nhấp vào **Start** → **All Programs** → **Dell Help Documentation**.
لكي تتعرف على الميزات والخيارات المتقدمة المتاحة على الكمبيوتر، انقر فوق **ابدأ** → **كل البرامج** → **مستندات تعليمات Dell**.

Product support and manuals

Manual dan dukungan produk
Ürün desteği ve kılavuzlar
Hỗ trợ sản phẩm và sách hướng dẫn
دعم المنتج والدلائل

Contact Dell

Hubungi Dell | Dell'e başvurun
Liên hệ Dell | Dell ب الاتصال

Regulatory and safety

Regulasi dan keselamatan | Mevzuat ve güvenlik
Quy định và an toàn | ممارسات الأمان والممارسات التنظيمية

Regulatory model

Model regulatori | Yasal model numarası
Model quy định | الموديل التنظيمي

Regulatory type

Jenis regulatori | Yasal tür
Loại quy định | النوع التنظيمي

Computer model

Model komputer | Bilgisayar modeli
Model máy tính | موديل الكمبيوتر

dell.com/support

dell.com/support/manuals

dell.com/support/windows

dell.com/contactdell

dell.com/regulatory_compliance

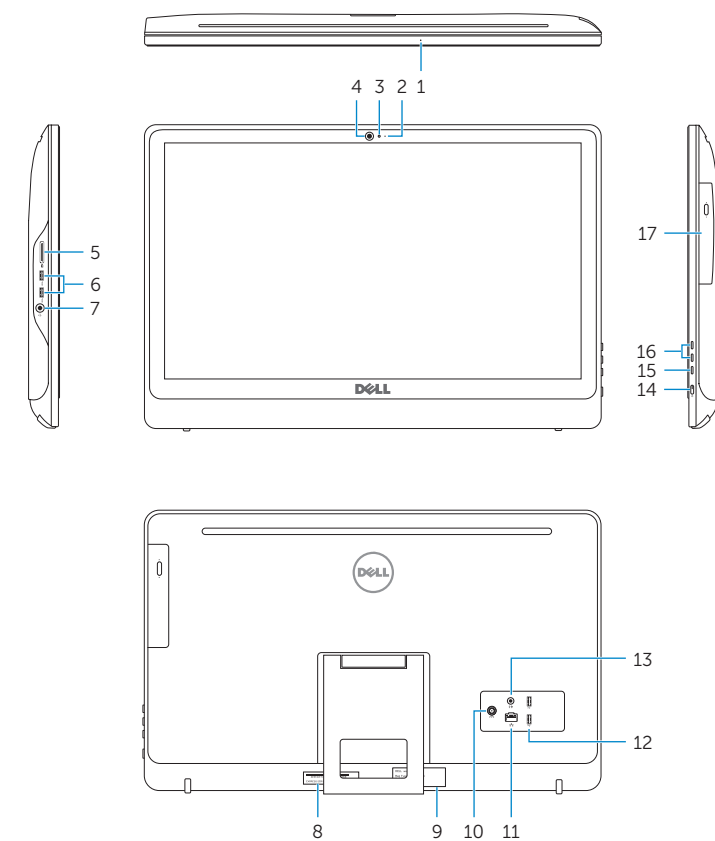
W12C

W12C002

Inspiron 24-3452

Features

Fitur | Özellikler | Tính năng | الميزات



1. Microphone (on computers with touchscreen display only)
2. Microphone (on computers with non-touchscreen display only)
3. Camera-status light
4. Camera
5. Media-card reader
6. USB 3.0 ports (2)
7. Headset port
8. Service Tag label
9. Regulatory label
10. Power-adaptor port
11. Network port
12. USB 2.0 ports (2)
13. Audio-out port
14. Power button
15. Screen off/on button
16. Brightness control buttons (2)
17. Optical drive (optional)

1. Mikrofon (pada komputer dengan tampilan layar sentuh saja)
2. Mikrofon (pada komputer dengan tampilan non-layar sentuh saja)
3. Lampu status kamera
4. Kamera
5. Pembaca kartu media
6. Port USB 3.0 (2)
7. Port headset
8. Label Tag Servis
9. Label regulatori
10. Port adaptor daya
11. Port jaringan
12. Port USB 2.0 (2)
13. Port Audio-out
14. Tombol daya
15. Tombol pengaktif/penonaktif layar
16. Tombol kontrol kecerahan (2)
17. Drive optik (opsional)

1. Mikrofon (sadece dokunmatik ekranlı bilgisayarlarda)
2. Mikrofon (sadece dokunmatik ekransız bilgisayarlarda)
3. Kamera durum ışığı
4. Kamera
5. Ortam kartı okuyucu
6. USB 3.0 bağlantı noktaları (2)
7. Mikrofonlu kulaklık bağlantı noktası
8. Servis Etiketi
9. Yasal etiket
10. Güç adaptörü bağlantı noktası
11. Ağ bağlantı noktası
12. USB 2.0 bağlantı noktaları (2)
13. Ses çıkışı bağlantı noktası
14. Güç düğmesi
15. Ekran açma/kapama düğmesi
16. Parlaklık ayarı düğmeleri (2)
17. Optik sürücü (isteğe bağlı)

1. Micrô (chỉ có ở máy tính với màn hình cảm ứng)
2. Micrô (chỉ có ở máy tính với màn hình không phải cảm ứng)
3. Đèn trạng thái camera
4. Camera
5. Khe đọc thẻ nhớ
6. Cổng USB 3.0 (2)
7. Cổng tai nghe
8. Nhãn Thẻ bảo trì
9. Nhãn quy định
10. Cổng bộ chuyển đổi nguồn điện
11. Cổng mạng
12. Cổng USB 2.0 (2)
13. Cổng xuất âm thanh
14. Nút nguồn
15. Nút bật/tắt màn hình
16. Nút điều chỉnh độ sáng (2)
17. Ổ đĩa quang (tùy chọn)

1. Mikروفون (على أجهزة الكمبيوتر المزودة بشاشة عرض لمسية فقط)
2. Mikروفون (على أجهزة الكمبيوتر غير المزودة بشاشة عرض لمسية فقط)
3. مصباح حالة الكاميرا
4. الكاميرا
5. قارئ بطاقات الوسائط
6. منافذ USB 3.0 (2)
7. منفذ سماعة الرأس
8. ملصق رمز الخدمة
9. المصلق التنظيمي
10. منفذ مهاتن التيار
11. منفذ الشبكة
12. منافذ USB 2.0 (2)
13. منفذ لإخراج الصوت
14. زر التيار
15. زر تشغيل/إيقاف تشغيل الشاشة
16. أزرار التحكم في السطوح (2)
17. محرك أقراص ضوئية (اختياري)

1. Mikروفون (على أجهزة الكمبيوتر المزودة بشاشة عرض لمسية فقط)
2. Mikروفون (على أجهزة الكمبيوتر غير المزودة بشاشة عرض لمسية فقط)
3. مصباح حالة الكاميرا
4. الكاميرا
5. قارئ بطاقات الوسائط
6. منافذ USB 3.0 (2)
7. منفذ سماعة الرأس
8. ملصق رمز الخدمة
9. المصلق التنظيمي
10. منفذ مهاتن التيار
11. منفذ الشبكة
12. منافذ USB 2.0 (2)
13. منفذ لإخراج الصوت
14. زر التيار
15. زر تشغيل/إيقاف تشغيل الشاشة
16. أزرار التحكم في السطوح (2)
17. محرك أقراص ضوئية (اختياري)

Tilt

Miring | Eğim | Xoay nghiêng | مائل

